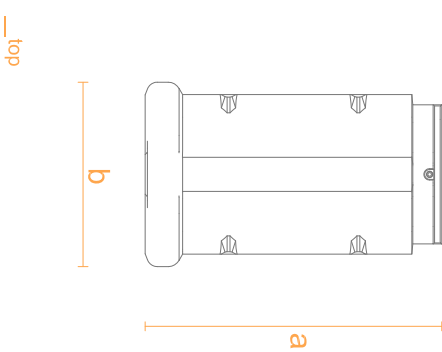
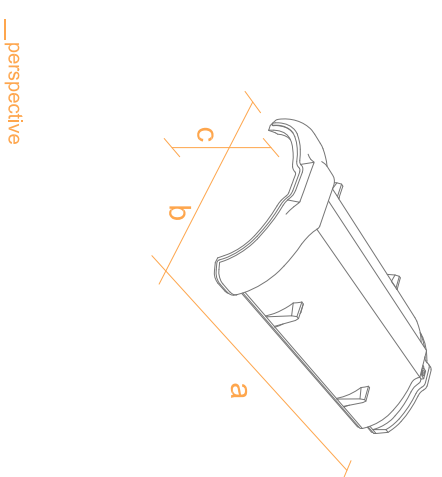
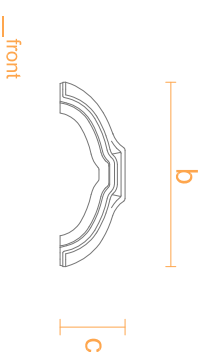
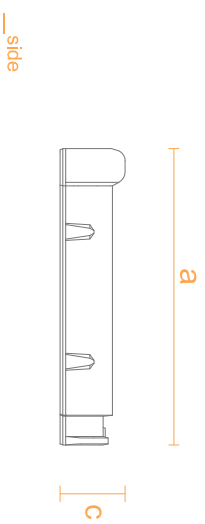




Q01 Spine ridge



___ Dimensions

___ Pieces/ml

___ Weight/ piece

___ a: 410mm; b: 255mm; c: 90mm

___ a: 16,14"; b: 10,04"; c: 3,54"

___ 3 por ml / 0,9 pos/ftl

___ 2,6kg /5,73lbs