



OWAcoustic® plātnes kā būvmateriāls

Saskaņā ar EN 13501-1 un DIN 4102 1.daļu būvmateriāli pēc to ugunsizturības tiek iedalīti šādās klasēs:

Būvuzraudzības marķējums	Papildu prasības nedūmo	nav degošu atlikumu/ notecējumu	Eiropas klase saskaņā ar EN 13501-1	Būvmateriālu klase saskaņā ar DIN 4102
nedegošs	✓	✓	A1	A1
	✓	✓	A2-s1,d0	A2
grūti uzliesmojošs	✓	✓	B-s1,d0	B1
	✓	✓	C-s1,d0	B1
		✓	A2-s2,d0	B1
		✓	A2-s3,d0	B1
		✓	B, C-s2,d0	B1
		✓	B, C-s3,d0	B1
	✓		A2-s1,d1	B1
✓		A2-s1,d2	B1	
✓		B, C-s1,d1	B1	
✓		B, C-s1,d2	B1	
		A2-s3,d2	B1	
		B-s3,d2	B1	
		A2-s3,d2	B1	
uzliesmojošs	✓	✓	D-s1,d0	B2
		✓	D-s2,d0	B2
		✓	D-s3,d0	B2
	✓	E	B2	
		D-s1,d2	B2	
		D-s2,d2	B2	
		D-s3,d2	B2	
		E-d2	B2	
viegli uzliesmojošs			F	B3

Papildu marķējumu nozīme:

s1, s2, s3 [m²/sec²] apraksta dūmošanu

s1 = nav vispār vai ir maza dūmu veidošanās

s3 = stipra dūmu veidošanās

d0, d1, d2 = apraksta degošus notecējumus

d0 = nav degošu notecējumu 600 sekunžu laikā

Šī konverģences tabula ir publicēta Vācijas būvnoteikumu A 1. daļas pielikumā 0.1.2/0.2.2.



Pēc vēlēšanās tiek nosūtītas attiecīgo pārbaudes sertifikātu kopijas.

Piederība būvmateriālu klasei **nedegošs** ir jāpierāda ar Berlīnes Būvtehnikas institūta vispārēju būvuzraudzības sertifikāciju un jānodrošina ar pastāvīgu produkta kontroli. Driest izmantot tikai tādas būvmateriālus, kas marķēti ar atbildīgās iestādes marķējumu.

OWAcoustic® -premium plātnes pieejamas atbilstoši **A2-s1,d0** būvmateriālu klasei. Tās atpazīstamas pēc šāda marķējuma:

A2-s1,d0 saskaņā ar EN 13501-1

OWAcoustic® premium Z-56.421-919
OWAcoustic® smart Z-56.421-923

B1 plātnes atbilstoši DIN 4102

OWAcoustic® -Excell plātnes PA III
OWAlux 64/8 PA III

Valsts	Pārbaudes norma	Klasifikācija
Vācija	DIN EN 13501-1	A2-s1,d0
		B-s1,d0
Beļģija	NBN 713020	Klasse A 1 NBN 5 - 21 - 203
Dānija	DS 1056	Klasse A
ES dalībvalstis	EN 13501-1	A2-s1,d0
		B-s1,d0
Francija	Arrêté du 21 avril 83	M 1 M 0
Lielbritānija	BS 476 Part 7	Surface spread of flame class 1
		class 0
Itālija	DM 03.09.2001	Classe 0
Nīderlande	NEN 6065: Vlamuitbreiding	Klasse 1
		Klasse 2
		DL; h; max = 0,04 m - 1
Austrija	ÖNORM EN 13501-1	A2-s1,d0
		B-s1,d0
Zviedrija	SBN 1980	Klasse 1
Šveice	Wegleitung für Feuerpolizeivorschriften, 1976	VI q.3 quasi nichtbrennbar, Qualmgrad schwach
Spānija	UIE 23 - 727 - 80	M 1
ASV	ASTM E 84-97 a	class 1

Saskaņā ar valsts būvnormatīviem un izpildes noteikumiem noteicošais ir būvuzraudzības marķējums, piemēram, "nedegošs". Līdzvērtīgi var izmantot būvmateriālus, kas pārbaudīti saskaņā ar EN 13501-1 vai DIN 4102 normatīviem.



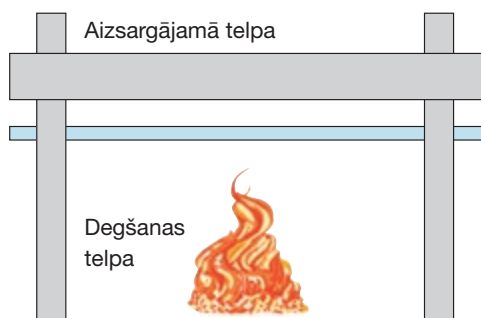
Ugunsdrošība



OWAcoustic griesti būvelementiem

Būvelementi saskaņā ar DIN 4102 vai EN 13501-2 ir ne tikai atsevišķi piekārtie griesti, bet gan visa kopējā konstrukcija, kas sastāv no nesošajiem griestiem un piekārtajiem griestiem vai jumta un piekārtajiem griestiem. Šai kopējai konstrukcijai ir iespējami ilgi jānovērš uguns izplatīšanās. Pie tam liela nozīme ir ne tikai apakšējo griestu materiālam, bet arī tam, kā uguns iedarbību izturēs piekares konstrukcija.

Prasības būvelementa kopējai nesošajai konstrukcijai:



Atbilstoši uguns pretestības ilgumam būvelementus iedala uguns pretestības klasēs:

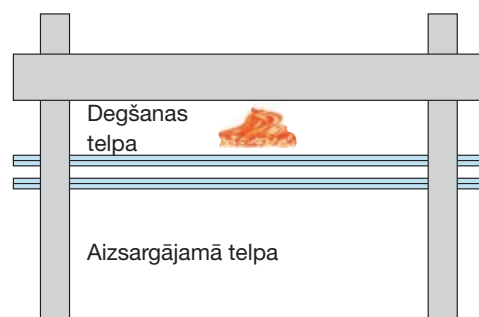
Būvuzraudzības marķējums	Uguns pretestības klase		Uguns pretestības ilgums min.
	DIN 13501-2	DIN 4102	
uguni aizturošs	REI 30	F 30	30
uguni īpaši aizturošs	REI 60	F 60	60
ugunsizturīgs	REI 90	F 90	90
ugunsizturīgs	REI 120	F 120	120
īpaši ugunsizturīgs	REI 180	F 180	180

Griestu un jumtu ar piekārtajiem griestiem uguns pretestība jāpierāda degšanas eksperimentā atbilstoši DIN 4102 vai Eiropas normām. Šādas pārbaudes veiksmīgi tika veiktas ar dažādām OWAcoustic griestu sistēmām.

Svarīgākie rezultāti ir redzami nākošajā tabulā. OWA ugunsdrošības pārbauzu sertifikāti un tajos garantētā funkcionalitāte ir spēkā tikai tad, ja tiek izmantotas OWAcoustic griestu plātnes, kā arī OWAcoustic oriģinālās konstrukcijas. Pārbauzu sertifikātu kopijas tiek izsniegtas konkrētiem objektiem.

A2-s1,d0 plātņu kā "nedegoša materiāla" izmantošana būvuzraudzības izpratnē ir noteikta attiecīgās federālās zemes būvniecības reģistrā. Visā Vācijas Federatīvajā Republikā, piemēram, evakuācijas un avārijas izejās jāizmanto nedegoši materiāli. Tāpat nedegoši būvmateriāli jāizmanto, ja būvniecībā jāievēro augstceltņu vai sabiedrisko ēku būvniecības noteikumi. Jebkurā gadījumā tas ir norādīts būvatļaujā.

Prasības tieši piekārtajiem griestiem: Patstāvīgs ugunsdrošības elements



Augšā tukšajā griestu telpā jābūt aizsargātiem apgādes sistēmu vadiem, lejā - evakuācijas ceļiem. Šim nolūkam esam izstrādājuši **patstāvīgus ugunsdrošības elementus**. Ar tiem tiek sasniegtas uguns pretestības klašu EI 30, F 30 līdz F 90 vērtības. Tas nozīmē, ka uguns skartie evakuācijas ceļi tiks pasargāti līdz 90 minūtēm. Tieši tikpat ilgi tiks pasargāti apgādes sistēmu vadi, ja gadījumā telpā izcelsies ugunsgrēks.

Elementi tiek piegādāti gatavi montāžai.

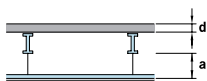
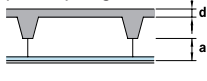
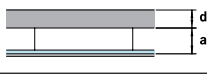

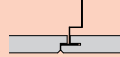

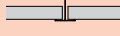
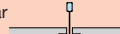

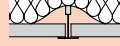
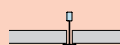

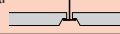

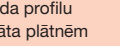
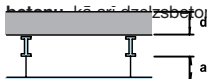

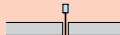


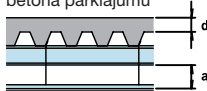

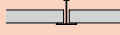


OWA brošūrā Nr. 500 tiek sniegta izsmeljoša informācija par ugunsdrošību ar OWAcoustic griestiem.



Ugunsdrošība

Prasības būvelementa kopējai nesošajai konstrukcijai:
"melnie" griesti + piekārtie griesti



Nesošā konstrukcija	Iekārto griestu konstrukcija	Uguns pretestība						Produktu grupa
		Mini-mālais griestu biezums d	Mini-mālais piekares augstums a	Ug. pret. klase DIN 4102	OWA pārbaudes sertifikāta Nr.	REI klase EN 13501-2	Pārbaudes sertifikāta Nr.	
Nesošā konstrukcija „Melno“ griestu veidi saskaņā ar DIN 4102 / EN 1364-2 / EN 1365-2 / EN 13501-2 Tērauda balstu un dzelzsbetona griesti Konstrukcijas veids II Tērauda balstu griesti ar dzelzsbetona vai spriegotā betona pārseidi no parastā betona saskaņā ar DIN 1045, ar pārbaudītā veida piekārtajiem griestiem  Piez.: Pārbaudes saskaņā ar konstrukcijas veidu II attiecas arī uz konstrukcijas veidu III Konstrukcijas veids III Dzelzsbetona vai spriegotā betona griesti no parastā betona saskaņā ar DIN 1045, ar pārbaudītā veida piekārtajiem griestiem  	Sistēmas							
	S 1 slēptā sistēma 	≥ 50	185	F 120	511	-	-	
	S 9 slēptā sistēma noņemamas plātnes 	≥ 50	185	F 90	532	-	-	
	S 7 OWAplan bez šuvēm 	≥ 50	175	F 120	580	-	-	
	S 3 redzamā sistēma 	≥ 70	200	F 90	503	-	-	
	S 3a redzamā sistēma ar Contura plātnēm 	≥ 70	190	F 90	507	-	-	
	S 3a redzamā sistēma ar Contura plātnēm 	≥ 70	190	F 90	501a	-	-	
	S 3 redzamā sistēma ar minerālvati 	≥ 70	230	-	-	REI 90	1127/03	
	S 3 redzamā sistēma ar minerālvati 	≥ 50	220	F 120	540	-	-	
	S 15 redzamā sistēma 15 mm platums 	≥ 70	210	F 90	502	-	-	
	S 15a redzamā sistēma ar Contura plātnēm 	≥ 70	210	F 90	502	-	-	
	S 18 paralēlo lentveida profilu sistēma ar garajām plātnēm 	≥ 50	200	F 90	543	-	-	
S 18 krustenisko lentveida profilu sistēma ar lielformāta plātnēm 	≥ 80	200	F 120	521	-	-		
Griesti no porainā betona (gāzbetona) Konstrukcijas veids I Tērauda balstu griesti ar poraino betonu kā arī dzelzsbetona  vai spriegotā betona griesti ar starpdajām no vieglbetona, betona vai ķieģeļiem, ar pārbaudītā veida piekārtajiem griestiem	S 1 slēptā sistēma 	≥ 125	500	F 90	537	-	-	
	S 3 redzamā sistēma 	≥ 125	500	F 90	537	-	-	
	S 3a redzamā sistēma ar Contura plātnēm 	≥ 125	500	F 90	537	-	-	
	S 7 OWAplan bez šuvēm 	≥ 125	185	F 120	523	-	-	
Īpašs konstrukcijas veids Trapeceveida skārda griesti ar betona pārklājumu 	S 1 slēptā sistēma 	≥ 50	185	F 120	523	-	-	
	S 3 redzamā sistēma 	≥ 50	185	F 120	523	-	-	
	S 3a redzamā sistēma ar Contura plātnēm 	≥ 50	185	F 120	523	-	-	
	S 7 OWAplan bez šuvēm 	≥ 50	185	F 120	523	-	-	

OWAcoustic® premium

OWAcoustic® smart



Ugunsdrošība

Prasības būvelementa kopējai nesošajai konstrukcijai:
"melnie" griesti + piekārtie griesti

Nesošā konstrukcija „Melno” griestu veidi saskaņā ar DIN 4102 / EN 1364-2 / EN 1365-2 / EN 13501-2	Iekārto griestu konstrukcija	Uguns pretestība						Produktu grupa
		Mini-mālais griestu biezums d	Minimālais piekares augstums a	Ug. pret. klase DIN 4102	OWA pārbaudes sertifikāta Nr.	REI klase EN 13501-2	Pārbaudes sertifikāta Nr.	
Koka siju griesti Konstrukcijas veids IV Koka siju griesti 	S 1 slēptā sistēma tiešā montāža	≥ 21	~ 60	F 30	530	-	-	
	S 1 slēptā sistēma	≥ 21	245	F 60	533	-	-	
	S 3 redzamā sistēma S 3a redzamā sistēma ar Contura plātnēm	≥ 21	245	F 60	533	-	-	
	S 1 slēptā sistēma	≥ 21	245	F 90	513	-	-	
	S 3 redzamā sistēma	≥ 21	245	F 90	513	-	-	
	S 3a redzamā sistēma ar Contura plātnēm	≥ 21	245	-	-	REI 90	900 9552000	
	S 3 redzamā sistēma S 3a redzamā sistēma ar Contura plātnēm	≥ 21	300	F 90	3030/ 0197	-	-	
	Aukstie jumti Tērauda vijņotās plātnes vai koka pasijas	S 3 redzamā sistēma	-	240	F 30	504*	-	-
Tērauda vijņotās plātnes vai koka pasijas Trapecveida skārds uz koka pasijām	S 3 redzamā sistēma ar minerālvati	-	400	F 90	504b	-	-	
	S 1 slēptā sistēma ar minerālvati	-	485	F 30	504c*	-	-	
Koka nagloto plātņu stiprinājums ar vijņotajām plātnēm Izolācijas slānis + PE folija vai ar alumīnija pārklājumu	S 3 redzamā sistēma S 3a redzamā sistēma ar Contura plātnēm	-	150	F 30	3864/ 8007	REI 30	3222/ 3473-CR	
	S 1 slēptā sistēma tiešā montāža	-	~ 60	F 30	504e	-	-	
Siltinātie jumti Trapecveida skārds ar izolācijas slāni	S 1 slēptā sistēma	-	350	F 30	541*	-	-	
	S 3 redzamā sistēma	-	500	F 60	528	-	-	
	S 1 slēptā sistēma	-	485	F 30	536	-	-	
	S 3 redzamā sistēma	-	500	-	-	REI 30	3691/ 3845	
	S 3 redzamā sistēma	-	600	F 90	3067/ 0426	-	-	
Trapecveida skārds ar Promatect ar un bez izolācijas slāņa	S 1 slēptā sistēma	-	300	F 90	535	-	-	

* Pretestība pret uguns izplatīšanos ilgāk kā 90 minūtes. Sīkāku informāciju skatiet OWA brošūrā Nr. 500

F 30 SOLO

Patstāvīgs ugunsdrošības elements
F 30 blīvs pret dūmiem no apakšas un no augšas



Tehniskie dati

Produktu grupa:

OWAcoustic® premium
OWAtecta®

Izmēri:

625 x 625 mm
skatīt OWAcousti® cenu lapu

Biezums:

OWAcoustic® -premium plātne 40 mm
Minowa pārsegšanas plāksnītes ≥ 30 mm

Būvmateriālu klase:

OWAcoustic® plātne:
A2-s1,d0 saskaņā ar EN 13501-1
Metāla kasete:
atkarībā no modeļa A1, A2-s1,d0,
A2-s2,d0 saskaņā ar EN 13501-1

Malas: premium tecta
Kante 3 Kante 03
Kante 07

Svars: apm. 14,0 kg/m²

Dizains: Sternbild, Harmony,
citi dizaini pēc pieprasījuma

Caurumu izvietojums: L0, L2516,
cita perforācija pēc
pieprasījuma

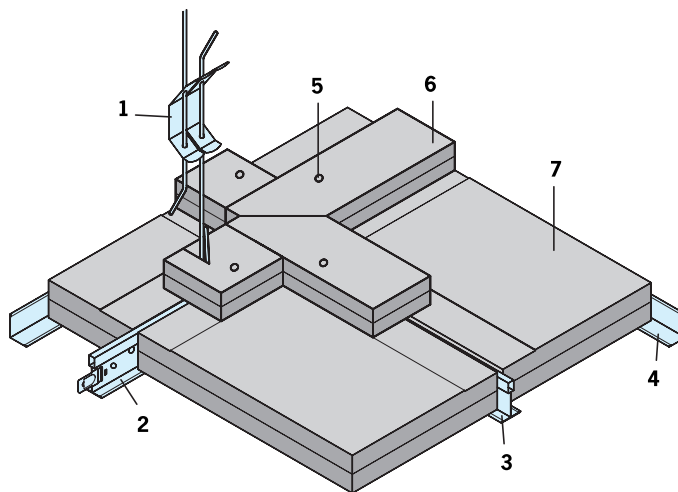
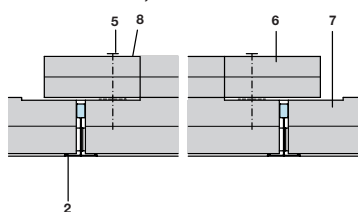
Metāla sistēma:

Profila augstums ≥ 38 mm, skatīt sistēmas
lapu S 3 vai OWA montāžas instrukciju
801, visas metāla detaļas ir cinkotas vai ar
baltu pārklājumu

Svarīgi:

Norobežojošajām sienām jāatbilst vismaz
F 30 uguns pretestības klasei. Tas pats at-
tiekas arī uz "melnajiem" griestiem – F 30
klases prasības aizsardzībai no augšas.

F 30 SOLO šķērsgriezums:

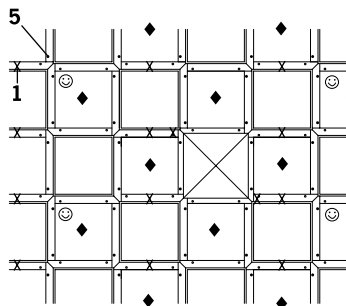


- | | |
|-----------------------|---------------------------------|
| 1 Piekare | 6 Minowa pārklājošās plāksnītes |
| 2 Nesošais profils | 7 F 30 SOLO plātne |
| 3 Savienojuma profils | 8 OWA lime |
| 4 Sienas profils | 9 Metāla kasete |
| 5 Nagla | |

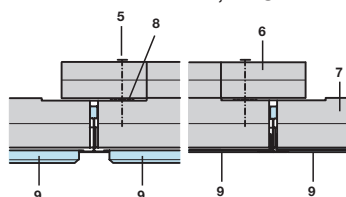
Uzstādīšanas piemērs:

F 30 SOLO griesti sastāv no 40 mm biežām OWA-
coustic® -premium plātnēm, 30 mm biežām plātņu
strēmelmēm, kas iebūvējot tiek nostiprinātas uz plātnēm,
kas marķētas ar ♦.

F 30 SOLO elementi ar © ir tieši demontējami.



F 30 SOLO Metall šķērsgriezums:

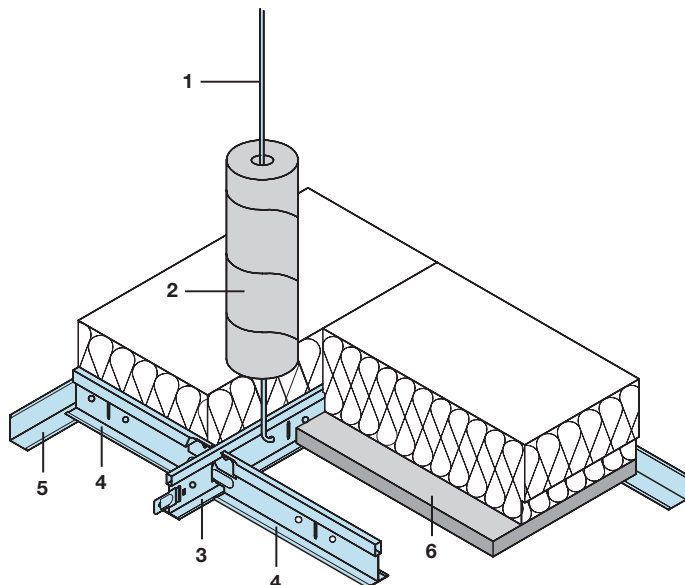


Papildinformāciju skatiet brošūrā 911 – F 30 SOLO



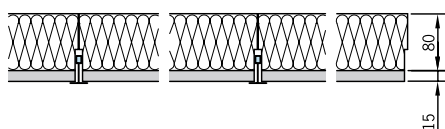
F 30 DUO

Patstāvīgs ugunsdrošības elements
F 30 blīvs pret dūmiem no augšas un no

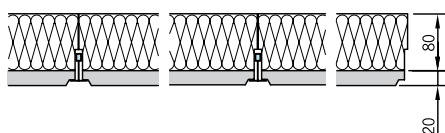


- | | |
|-----------------------|-------------------|
| 1 Piekare | 5 Sienas profils |
| 2 Caurules elements | 6 F 30 DUO plātne |
| 3 Nesošais profils | |
| 4 Savienojuma profils | |

Malas Kante 3 šķērsgriezums - asām malām:

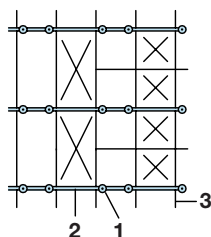


Malas Kante 6 šķērsgriezums - Contura:

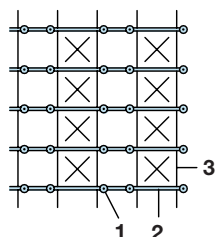


Uzstādīšanas piemērs:

Uguns uzbrūk no augšas,
, kad rāmis ir, piem., 625 x
625 mm vai 625 x 1250 mm



Uguns uzbrūk no augšas
un apakšas, kad rāmis ir,
piem., 625 x 625 mm



× = demontējama griestu plātne

Papildinformāciju skatiet brošūrā 912 - F 30 DUO

Tehniskie dati

Produktu grupa:

OWAcoustic® premium

Izmēri:

600 x 600 mm ■

625 x 625 mm

600 x 1200 mm ■

625 x 1250 mm

skatīt OWAcoustiC® cenu lapu

Biezums:

95 mm vai 100 mm

Būvmateriālu klase:

OWAcoustic® plātne

A2-s1,d0 saskaņā ar EN 13501-1

minerālvates siltumizolācijas plātne

A1

Malas:

Kante 3 – asām malām, ja ir 15 vai 20 mm
biezas OWAcoustic® plātnes

Kante 6 – Contura, ja ir 20 mm biezas
OWAcoustic® plātnes

Svars: apm. 12,5 kg/m²

Dizains: Sternbild, Harmony,
citi dizaini pēc pieprasījuma

Metāla sistēma:

Profila augstums ≥ 38 mm, skatīt sistēmas
lapu S 3 vai OWA montāžas instrukciju 801,
visas metāla detaļas ir cinkotas vai ar baltu
pārklājumu

Svarīgi:

Norobežojošajām sienām jāatbilst vismaz
F 30 uguns pretestības klasei. Tas pats
attiecas arī uz "melnajiem" griestiem – F 30
klases prasības aizsardzībai no augšas.

EI 30 (a ↔ b), F 30 barriere A, B vai Metall

Patstāvīgs ugunsdrošības elements

EI 30, F 30 blīvs pret dūmiem no augšas un no apakšas



Tehniskie dati

Produktu grupa:

OWAcoustic® premium
OWAtecta®

Izmēri:

	Platums	Garums
barriere A	300 mm	1250 mm
	312,5 mm	1500 mm
	400 mm	
barriere B	300 mm	līdz 2250 mm
	312,5 mm	
barriere Metall	300 mm	līdz 1800 mm
	312,5 mm	

skatīt OWAcousti^c® cenu lapu

Biezums:

barriere A	40 mm
barriere B	44 mm
barriere Metall	44 mm un metāla ieliktnis

Būvmateriālu klase:

OWAcoustic® plātne:
A2-s1,d0 saskaņā ar EN 13501-1
Metāla ieliktnis: atkarībā no modeļa A1,
A2-s1,d0, A2-s2,d0 saskaņā ar EN 13501-1

Malas:

barriere A	LK 10 / SK 3
barriere B	LK 1b / SK 3
barriere Metall	LK 1m / SK 3

Svars:

barriere A	apm. 14,0 kg/m ²
barriere B	apm. 17,0 kg/m ²
barriere Metall	
no A2-s1,d0	apm. 22,0 kg/m ²

Dizains: Sternbild, Futura, Harmony
citi dizaini pēc pieprasījuma

Caurumu izvietojums:

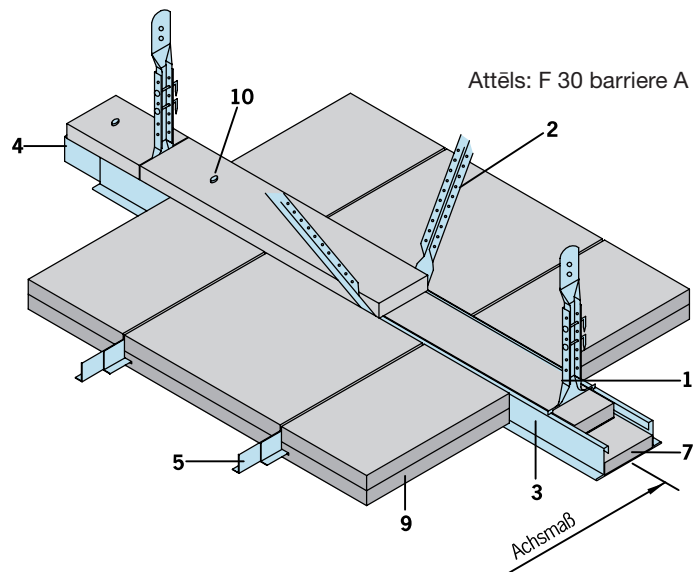
L 0, L 2516, citi perforācijas veidi pēc
pieprasījuma

Svarīgi:

Norobežojošajām sienām jāatbilst vismaz
F 30 uguns pretestības klasei. Tas pats
attiecas arī uz "melnajiem" griestiem – F 30
klases prasības aizsardzībai no augšas.

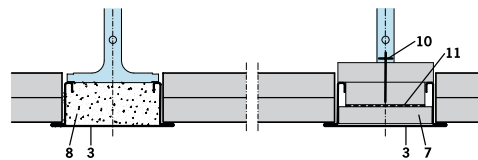
Papildinformāciju skatiet

brošūrā Nr. 915 – F 30 barriere

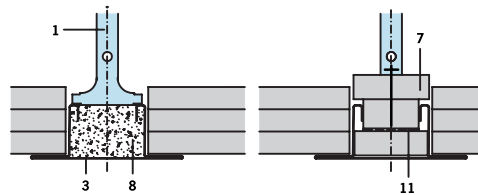


- 1 Piekare
- 2 Šķērspastiprinātājs
- 3 Lentveida profils
- 4 Savienojums
- 5 L profils
- 6 barriere profils
- 7 Minowa plātņu strēmeles
- 8 Uzliekamais savienotājs (Nr. 7 alternatīva)
- 9 Savienojums
- 10 Nagla pret sānu nobīdi
- 11 OWA lime

barriere A garengriezums:



barriere B garengriezums:



Šķērsgriezums:

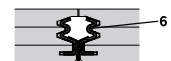
barriere A



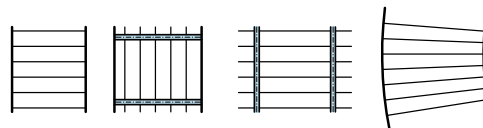
barriere B



barriere Metall



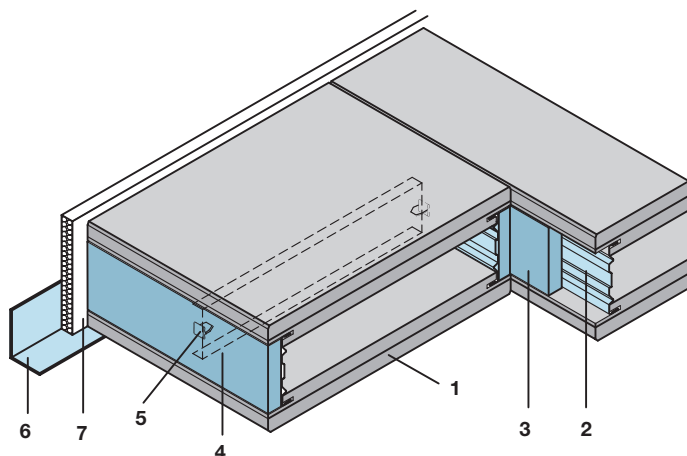
Uzstādīšanas piemērs:





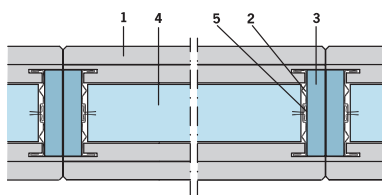
BSE 90

Patstāvīgs ugunsdrošības elements
F 90 blīvs pret dūmiem no augšas un no apakšas

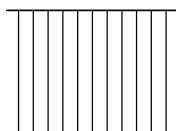


- | | |
|----------------------------------|--|
| 1 OWAcoustic® plātne | 5 Skārda dibelis |
| 2 C profils | 6 Sienas profils |
| 3 Ģipša šķiedru plātņu strēmeles | 7 Minerālvates strēmeles, blīvums $\geq 40 \text{ kg/m}^3$ |
| 4 Traverse | |

Šķērsgriezums:



Uzstādīšanas piemērs:



Papildinformāciju skatiet brošūrā Nr. 918 BSE 90

Tehniskie dati

Produktu grupa:

OWAcoustic® premium

Izmēri:

Platums: 300, 312,5 mm

Garums: 2000, 2500 mm

skatīt OWAcoustic® cenu lapu

Biezums: 110 mm

Būvmateriālu klase:

OWAcoustic® plātne A2 saskaņā ar
DIN 4102

Ģipša šķiedru plātņu strēmeles
A2-s1,d0 saskaņā ar EN 13501-1
Minerālvates strēmeles A1

Svars: apm. $35,0 \text{ kg/m}^2$

Dizains: Sternbild, Harmony,
citi dizaini pēc pieprasījuma

Svarīgi:

Norobežojtajām sienām jāatbilst vismaz
F 90 uguns pretestības klasei. Tas pats
attiecas arī uz "melnajiem" griestiem – F 90
klases prasības aizsardzībai no augšas.

BSE 90 sastāv no 2 x 30 mm biezām
OWAcoustic® plātnēm. Tās statiski ir
pašnesošas.

EI 30 (a ↔ b) tecral

Patstāvīgs ugunsdrošības elements
F 30 blīvs pret dūmiem no augšas un no apakšas



Tehniskie dati

Produktu grupa:

OWAtecta®

Izmēri:

Platums: modulis līdz 300 mm

Garums: līdz 3 000 mm

Platums: modulis no 300 līdz 400 mm

Garums: līdz 2 500 mm

Nestandarta platumi pēc pieprasījuma

Biezums:

apm. 72 mm

Būvmateriālu klase:

Metāla ieliktnis:

A2-s2,d0 saskaņā ar EN 13501-1

GKF plātne: A2 saskaņā ar DIN 18180

Malas:

LK 10/SK 10

Metāla sistēma:

visas metāla detaļas cinkotas vai ar baltu pārklājumu

Minimālais piekares augstums:

apm. 150 mm

Svars:

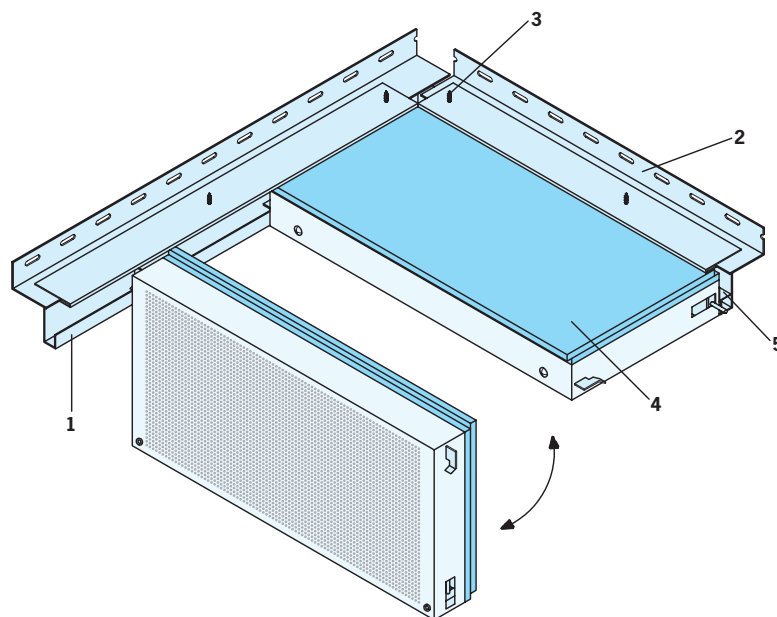
apm. 27 kg/m²

Caurumu izvietojums:

L0, L2516, citi pēc pieprasījuma

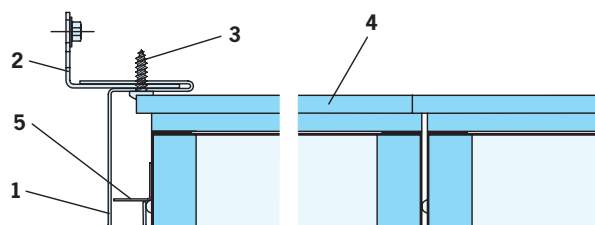
Svarīgi:

Norobežojošajām sienām jāatbilst vismaz REI 30 uguns pretestības klasei. Tas pats attiecas arī uz "melnajiem" griestiem – REI 30 klases prasības aizsardzībai no augšas.

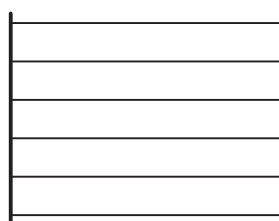


- 1 G profils
- 2 Malas leņķis
- 3 Skārda skrūve
- 4 OWAtecta® -teccral elements
- 5 Uzliekamais leņķis

Šķēsgriezums:



Uzstādīšanas piemērs:



Papildinformāciju skatiet brošūrā Nr. 310
F 30 tecral

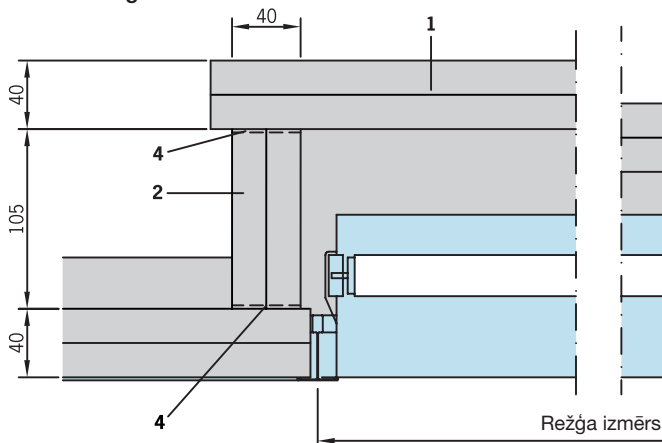


OWAcoustic® ugunsdrošības koferis

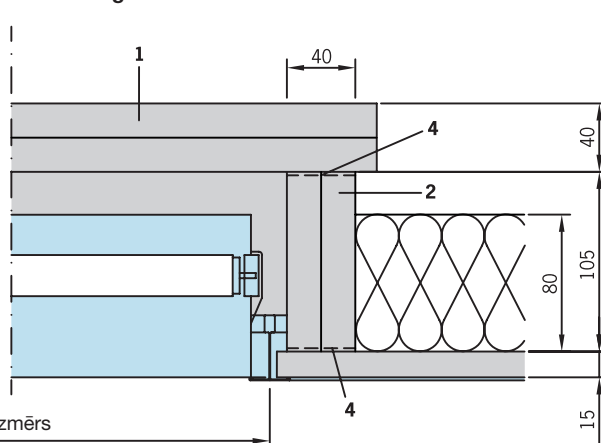
iebūvējamiem gaismekļiem un citiem iebūvējamiem elementiem

OWAcoustic® ugunsdrošības koferis patstāvīgs līdz F 30
OWAcoustic®-premium plātne ≥ 40 mm:

F 30 SOLO griezum



F 30 DUO griezum



Montāža:

Ugunsdrošības koferus piegādā atsevišķās daļās un tie jāsamontē uz vietas. Stūra punktos jāpielīmē sānu daļas un katra jāsavieno ar 2 naglām. Profilu daļā tie atkarībā no sistēmas ir precīzi jāizgriež. Tad no sānu daļām sastāvošais rāmis jāsalīmē ar OWAcoustic® griestiem. Pēc tam jāpielīmē pārsegs.

OWAcoustic® ugunsdrošības koferis patstāvīgs līdz F 90
kopā ar OWAcoustic®-premium plātnēm ≥ 40 mm:

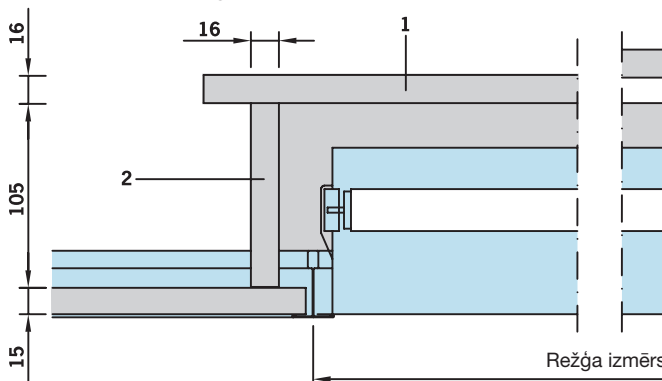
Montāža:

Arī šos ugunsdrošības koferus piegādā atsevišķās daļās un tie jāsamontē uz vietas. Stūra punktos katra sānu daļa jāsavieno ar 2 naglām. Profilu daļā tie atkarībā no sistēmas ir precīzi jāizgriež. Tad no sānu daļām sastāvošais rāmis jāuzliek uz OWAcoustic® griestiem. Visbeidzot brīvi jāuzliek pārsegs.

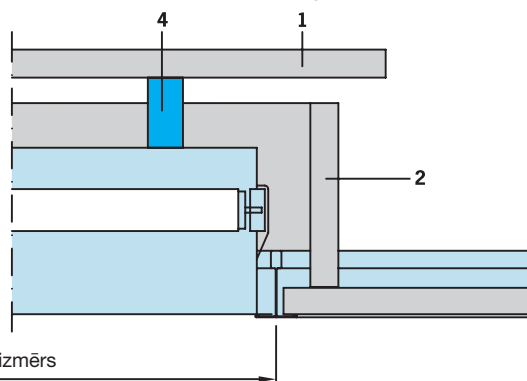
Šim ugunsdrošības koferim nav vajadzīga līmēšana.

OWAcoustic® ugunsdrošības koferis līdz F 90
kopā ar OWAcoustic® plātnēm ≥ 15 mm:

Nevēdināma kofera griezum:



No apakšas vēdināma kofera griezum:



Montāža:

Ugunsdrošības koferus piegādā atsevišķās daļās un tie jāsamontē uz vietas. Stūra punktos katra sānu daļa jāsavieno ar 2 naglām. Profilu daļā tie precīzi jāizgriež. Pēc tam vajadzības gadījumā no apakšas vēdināmajam modelim uz gaismekļiem uzliek Styrodur plātņu strēmeles. Visbeidzot tiek uzlikts pārsegs.

Papildinformāciju skatiet brošūrā Ugunsdrošības koferis.